

## Preparação

- 1 Verifique se as dimensões, forma e cor dos painéis correspondem ao pedido.
- 2 Antes da instalação, disponha os painéis no chão na composição final para verificar disposição, tom e direção do tecido.

### NOTA

pequenas diferenças de cor podem ocorrer consoante a orientação. Para um efeito uniforme, preste atenção à direção das fibras.

## Materiais necessários

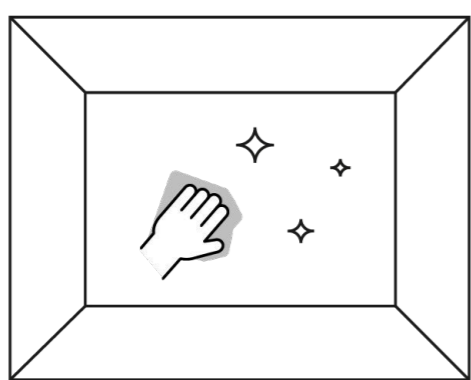
 Nível

 Fita métrica

 Lápis

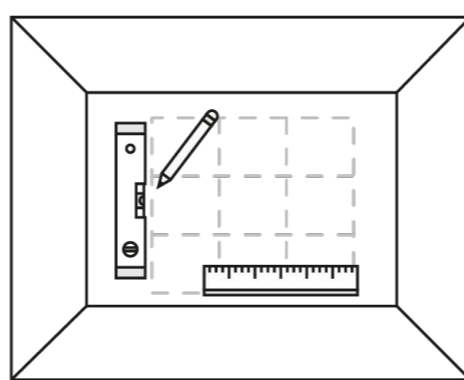
## Passos de instalação

1



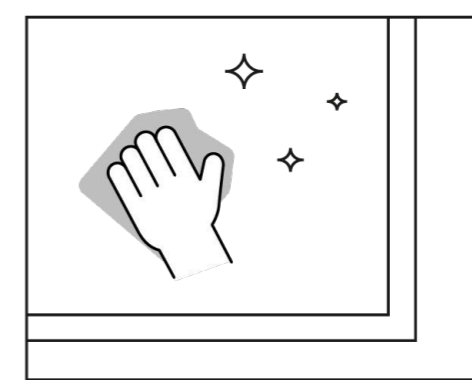
Limpe a parede (poeira, gordura). Deve estar limpa, seca e desengordurada.

2



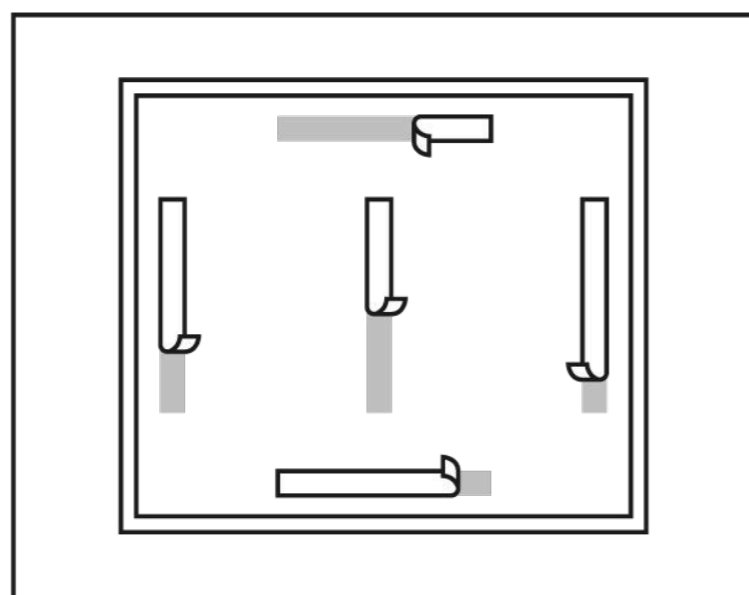
Marque os pontos de montagem com nível, fita métrica e lápis.

3



Limpe a parte traseira do painel com um pano ligeiramente húmido.

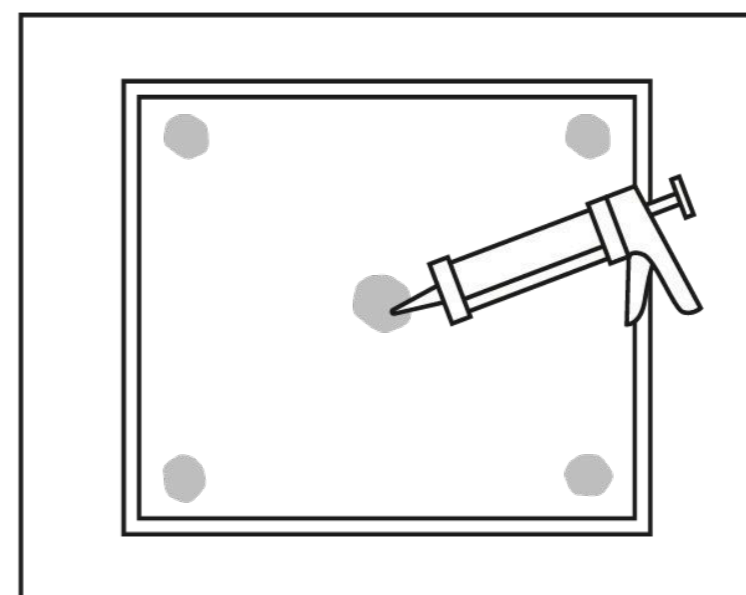
4a



### MONTAGEM COM VELCRO

- a Aplique as tiras na parte traseira (bordas e centro) e a parte correspondente na parede.
- b Retire a película protetora.

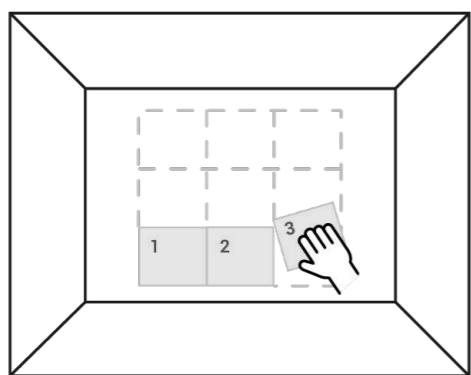
4b



### MONTAGEM COM COLA

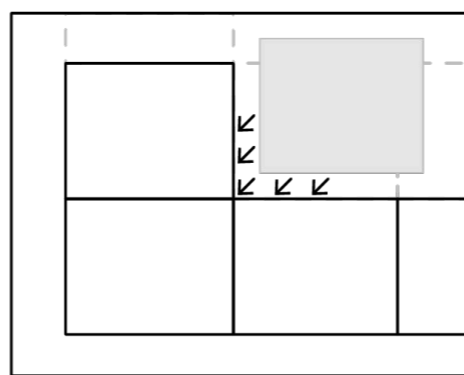
- a Aplique cola no centro e nos cantos.
- b Pressione para distribuir.
- c Siga as instruções do fabricante (tempo de secagem, temperatura).

5



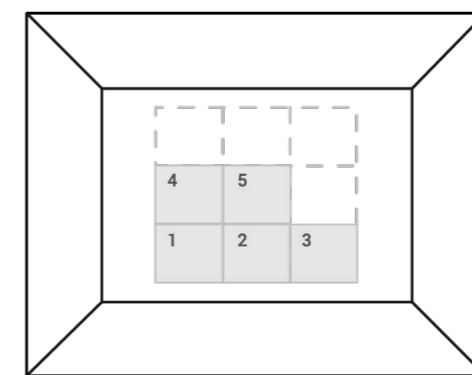
Coloque o painel na posição marcada e pressione.

6



Repita com os outros painéis, aproximando-os bem para reduzir fendas.

7



Para várias filas, comece de baixo para cima.