

## Préparation

- 1 Vérifiez que les dimensions, la forme et la couleur des panneaux correspondent à la commande.
- 2 Avant l'installation, disposez les panneaux au sol dans la composition finale afin de vérifier l'agencement, la teinte et l'orientation du tissu.

### REMARQUE

selon l'orientation, de légères différences de couleur peuvent apparaître entre les panneaux. Pour un rendu uniforme, veillez à l'orientation des fibres.

## Matériel nécessaire

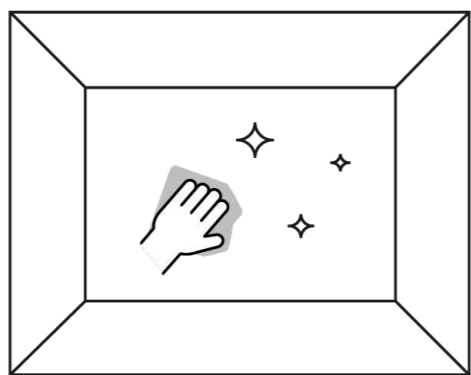
 Niveau à bulle

 Mètre

 Crayon

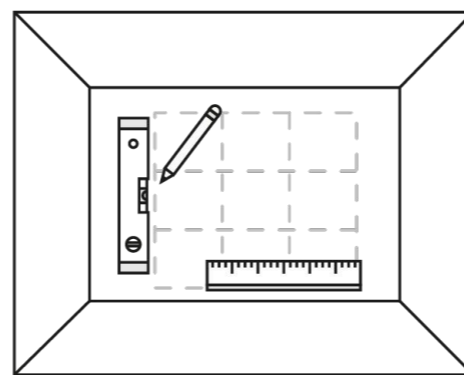
## Étapes d'installation

1



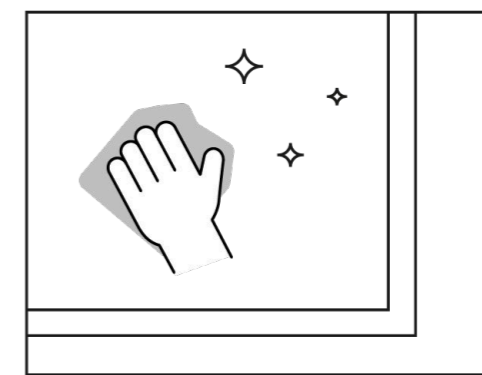
Nettoyez le mur (poussière, taches grasses). La surface doit être propre, sèche et dégraissée.

2



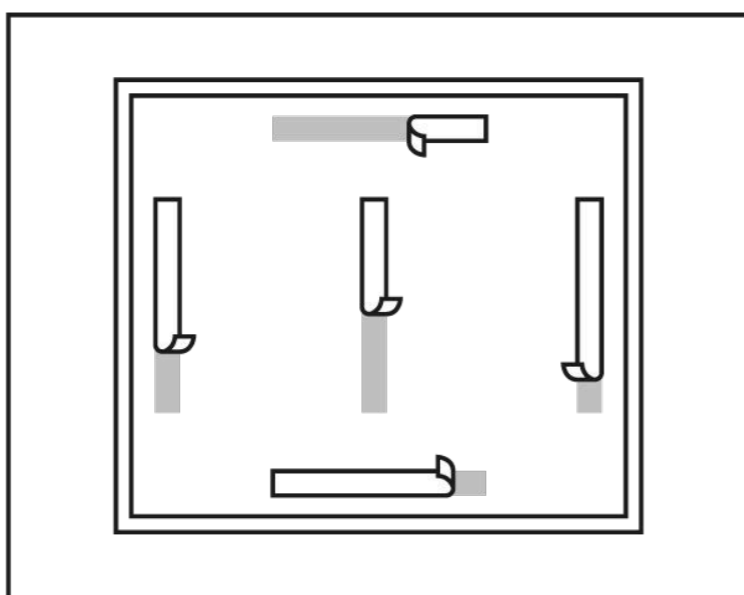
Marquez les emplacements des panneaux avec le niveau, le mètre et le crayon.

3



Nettoyez légèrement l'arrière du panneau avec un chiffon humide.

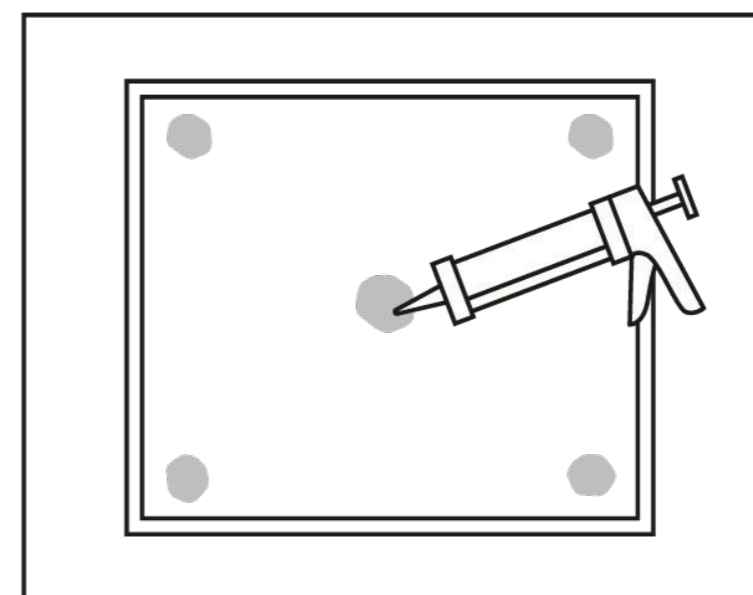
4a



### MONTAGE AVEC BANDES AUTO-AGRIPPANTES

- a Collez les bandes à l'arrière du panneau (bords et centre) et la partie correspondante sur le mur.
- b Retirez la pellicule protectrice.

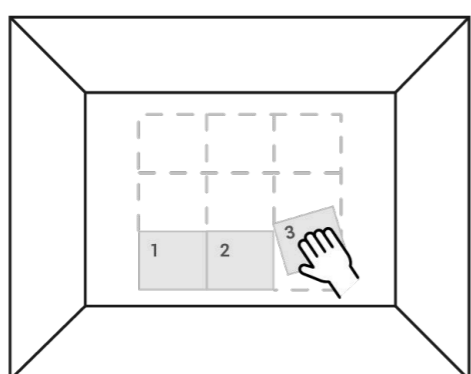
4b



### MONTAGE AVEC COLLE

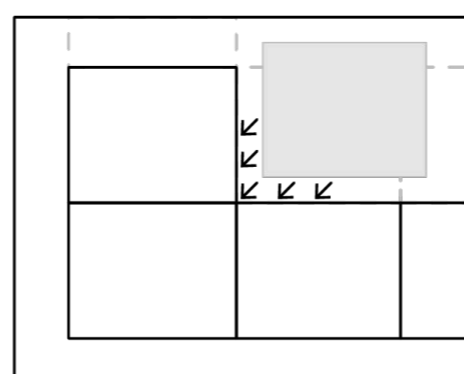
- a Appliquez la colle au centre et dans les coins du panneau.
- b Pressez pour répartir la colle.
- c Suivez les instructions du fabricant (temps de séchage, température).

5



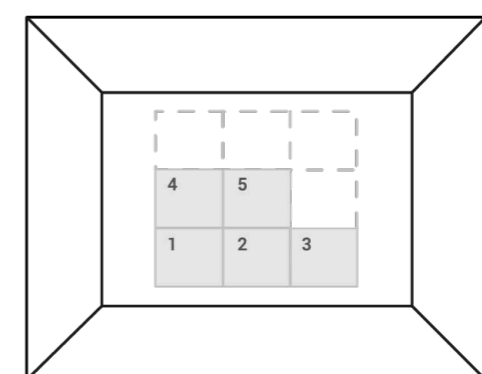
Placez le panneau à l'endroit prévu et appuyez fermement.

6



Répétez l'opération pour les autres panneaux en les rapprochant pour limiter les espaces.

7



Si vous installez plusieurs rangées, commencez par le bas et remontez.