

Preparación

- 1 Compruebe que las dimensiones, forma y color de los paneles coincidan con el pedido.
- 2 Antes de la instalación, coloque los paneles en el suelo en la disposición final para comprobar el diseño, el tono y la dirección del tejido.

NOTA

según la orientación, pueden aparecer pequeñas diferencias de color. Para un efecto uniforme, preste atención a la dirección de las fibras.

Materiales necesarios

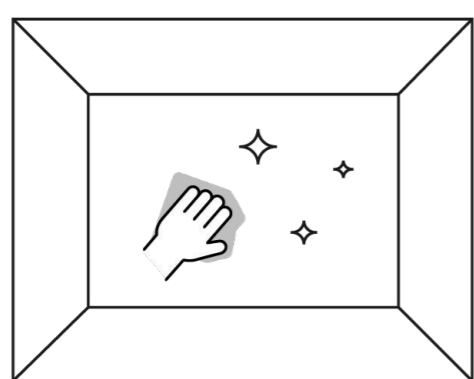
 Nivel

 cinta métrica

 lápiz

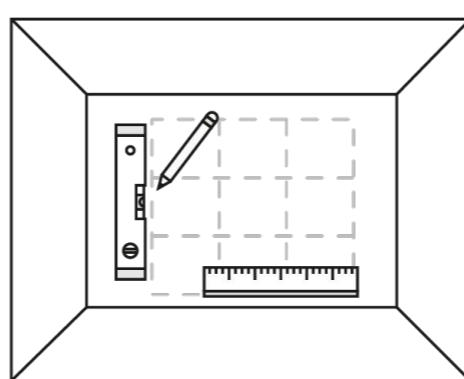
Pasos de instalación

1



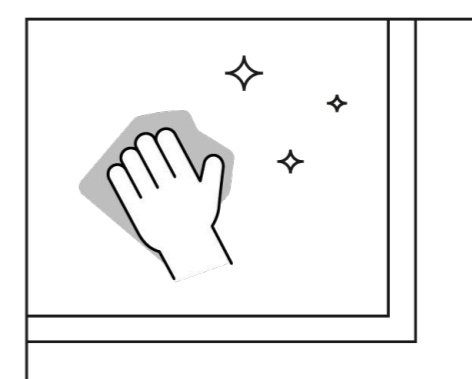
Limpié la pared de polvo y grasa. Debe estar limpia, seca y desengrasada.

2



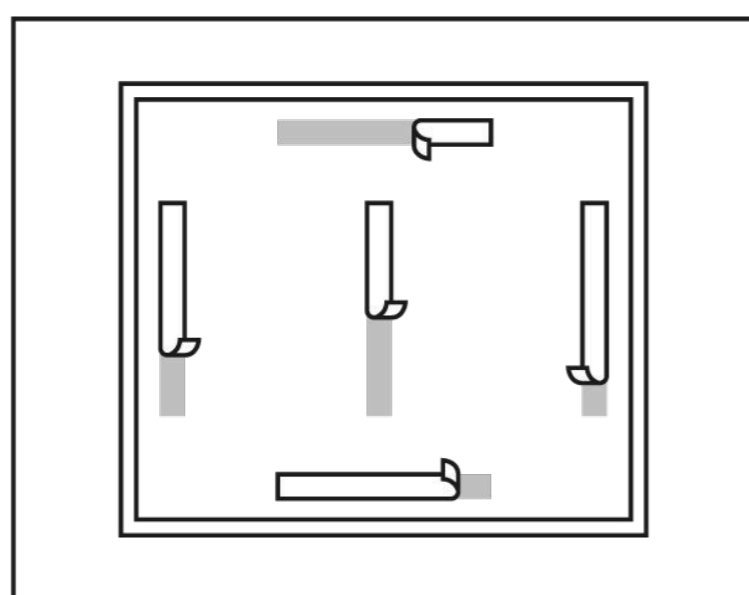
Marque en la pared los puntos de montaje con el nivel, la cinta métrica y el lápiz.

3



Limpié la parte trasera del panel con un paño ligeramente húmedo.

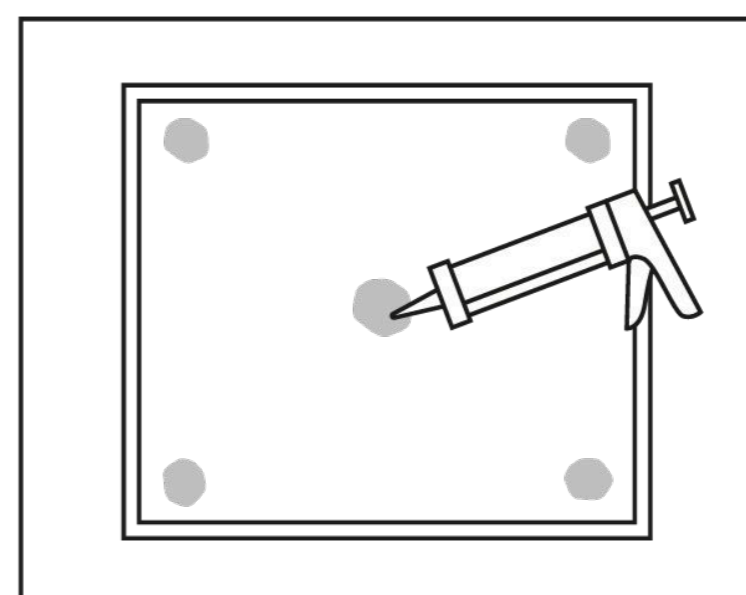
4a



MONTAJE CON VELCRO

- a Pegue las tiras en la parte trasera (bordes y centro) y la parte correspondiente en la pared.
- b Retire la película protectora.

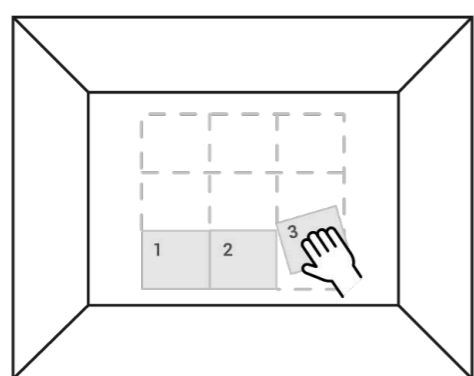
4b



MONTAJE CON ADHESIVO

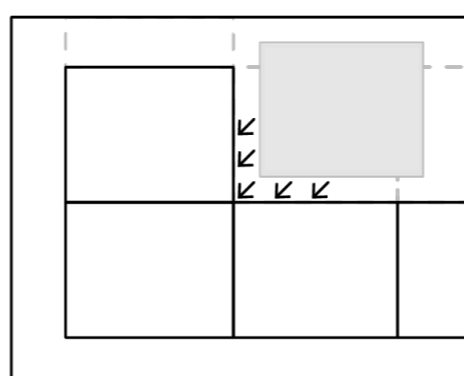
- a Aplique adhesivo en el centro y las esquinas.
- b Presione para repartirlo.
- c Siga las instrucciones del fabricante (tiempo de secado, temperatura).

5



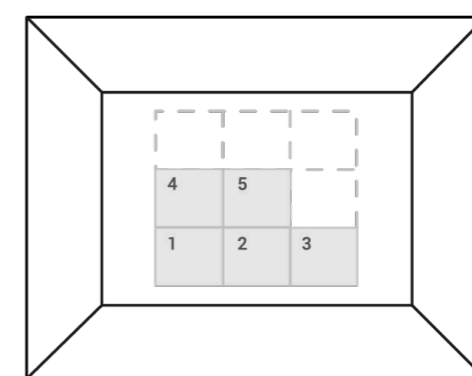
Coloque el panel en el lugar marcado y presione.

6



Repita con los demás paneles, juntándolos para reducir huecos.

7



Si instala varias filas, empiece desde abajo hacia arriba.