

Příprava

- 1 Zkontrolujte, zda rozměry, tvar a barva panelů odpovídají objednávce.
- 2 Před montáží rozložte panely na podlahu v cílové kompozici, abyste zkontrolovali uspořádání, odstín a směr vláken.

POZNÁMKA

V závislosti na směru mohou být viditelné drobné barevné rozdíly. Pro jednotný vzhled věnujte pozornost směru vláken.

Potřebné nástroje

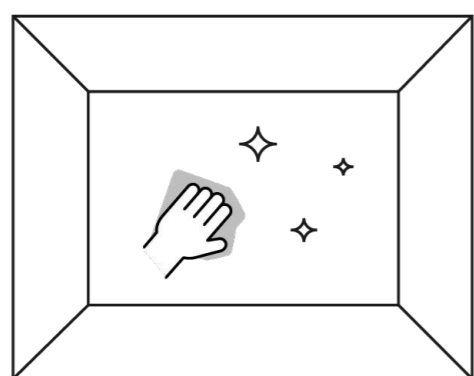
 Vodováha

 Metr

 Tužka

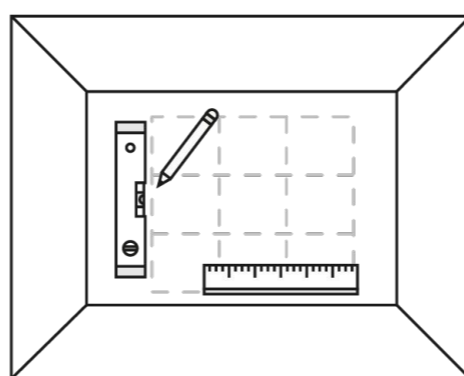
Postup montáže

1



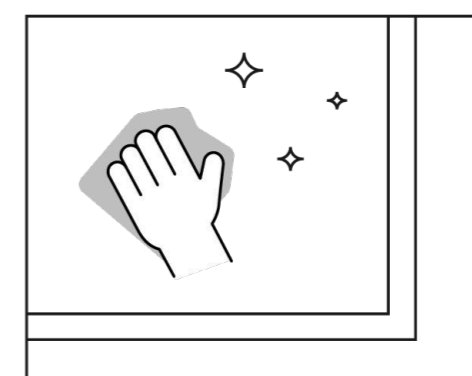
Očistěte stěnu (prach, mastnota). Musí být čistá, suchá a odmaštěná.

2



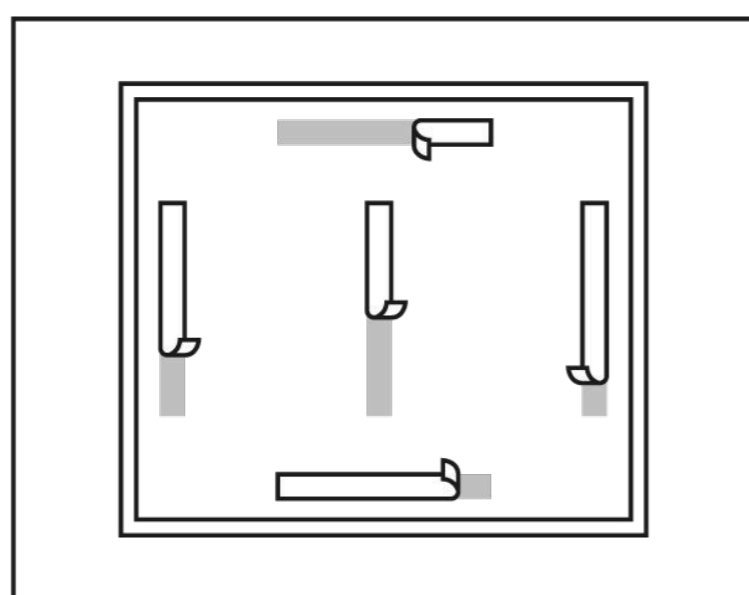
Vyznačte si na stěně místa montáže pomocí vodováhy, metru a tužky.

3



Očistěte zadní stranu panelu mírně navlhčeným hadříkem.

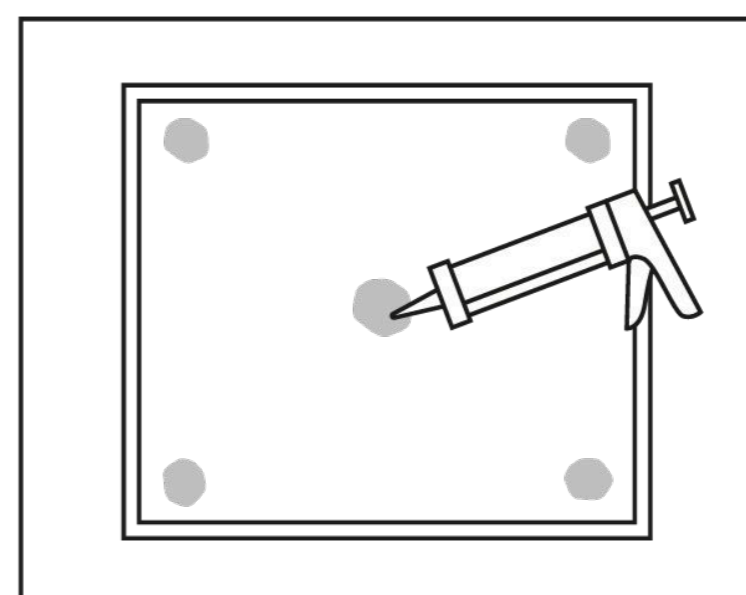
4a



MONTÁŽ NA SUCHÝ ZIP

- a Nalepte pásky na zadní stranu (okraje a střed) a protikusy na stěnu.
- b Odstraňte ochrannou fólii.

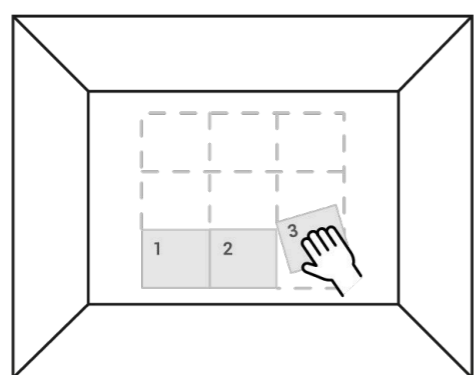
4b



MONTÁŽ LEPIDLEM

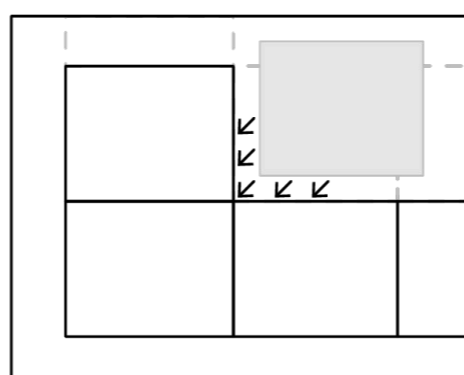
- a Naneste lepidlo doprostřed a do rohů panelu.
- b Přitlačte panel, aby se lepidlo rovnoměrně rozprostřelo.
- c Řiďte se pokyny výrobce (doba schnutí, teplota).

5



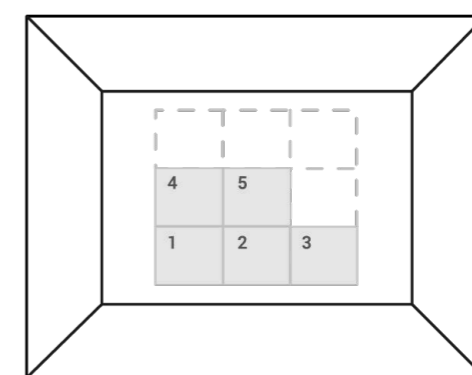
Přiložte panel na vyznačené místo a pevně přitlačte.

6



Opakujte u dalších panelů, přitlačujte je těsně k sobě.

7



U více řad začněte odspodu a pokračujte nahoru.