

Przygotowania

- 1 Sprawdź, czy wymiary, kształt i kolor paneli są zgodne z zamówieniem.
- 2 Przed montażem ułóż panele na podłodze w docelowej kompozycji, aby upewnić się, że układ, odcień i kierunek włosa są zgodne z Twoimi oczekiwaniami.

UWAGA

W zależności od kierunku położenia, pomiędzy poszczególnymi panelami mogą występować niewielkie różnice kolorystyczne. Celem uzyskania jednolitego efektu, zwróć szczególną uwagę na kierunek ułożenia włókien.

POTRZEBNE MATERIAŁY



Poziomica



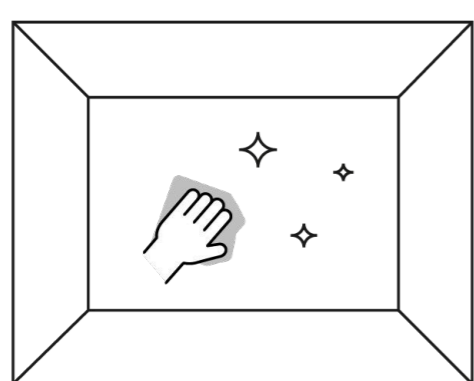
Miarka



Ołówek

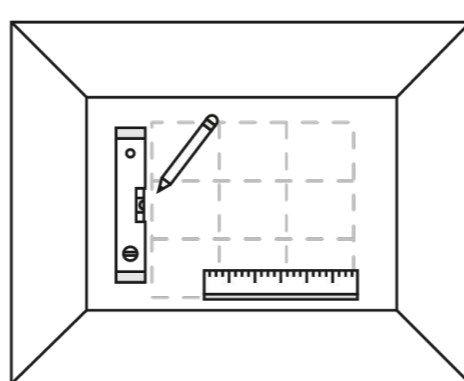
Instrukcja krok po kroku

1



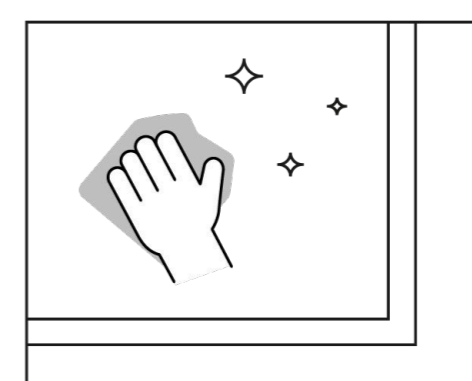
Usuń ze ściany zabrudzenia (tłuste plamy, kurz). Ściana powinna być czysta, sucha i odtłuszczona. Przy gładkich powierzchniach etap odtłuszczania można pominąć.

2



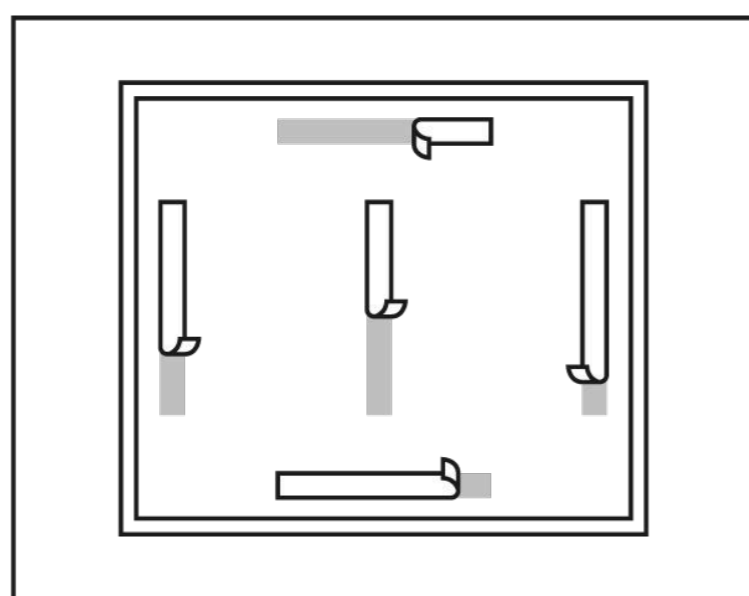
Zaznacz na ścianie miejsca montażu paneli za pomocą poziomicy, miarki i ołówka.

3



Oczyść tylną część panelu delikatnie zwilżoną ściereczką lub gąbką.

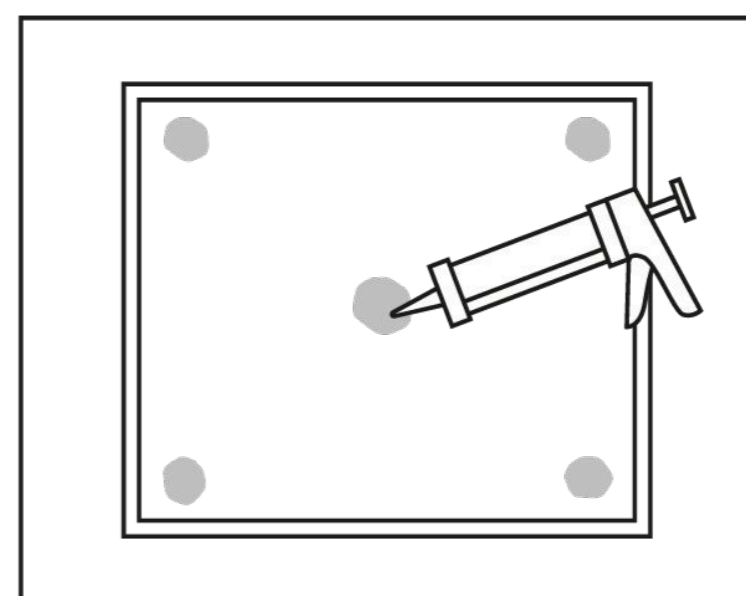
4a



MONTAŻ NA RZEPACH

- a Przyklej paski rzepów montażowych w równych odstępach na tylnej stronie panelu – wzdłuż krawędzi i na środku, a drugą część przyklej do ściany.
- b Usuń taśmę zabezpieczającą warstwę samoprzylepną.

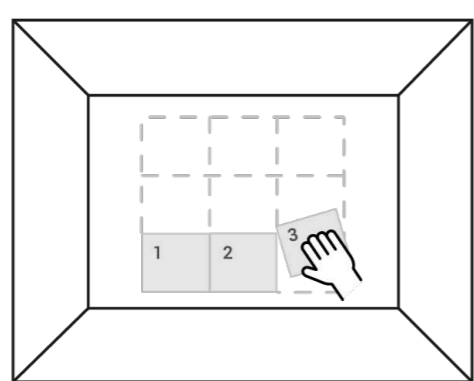
4b



MONTAŻ NA KLEJU

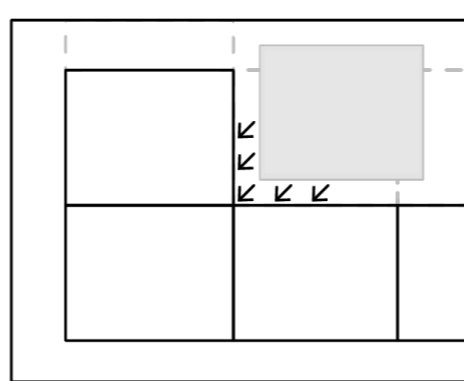
- a Nałóż klej na środek oraz narożniki panelu.
- b Dociśnij panel, aby klej równomiernie się rozproszył.
- c Postępuj zgodnie z zaleceniami producenta kleju (czas wiązania, temperatura).

5



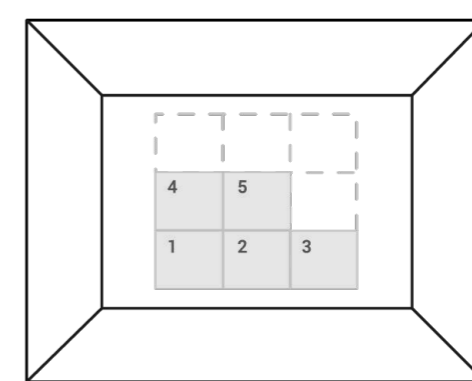
Przyłóż panel w wyznaczonym miejscu i dociśnij z każdej strony.

6



Powtórz czynności dla kolejnych paneli, dosuwając je do poprzednich, aby zminimalizować szczeliny.

7



Montaż kilku rzędów rozpocznij od dołu i układaj panele ku górze, dla wygody i stabilności konstrukcji.