

Vorbereiding

- 1 Controleer of de afmetingen, vorm en kleur van de panelen overeenkomen met de bestelling.
- 2 Leg de panelen vóór de montage op de vloer in de uiteindelijke opstelling om indeling, tint en vezelrichting te controleren.

LET OP

afhankelijk van de richting kunnen kleine kleurverschillen optreden. Let op de vezelrichting voor een egaal resultaat.

Benodigd materiaal

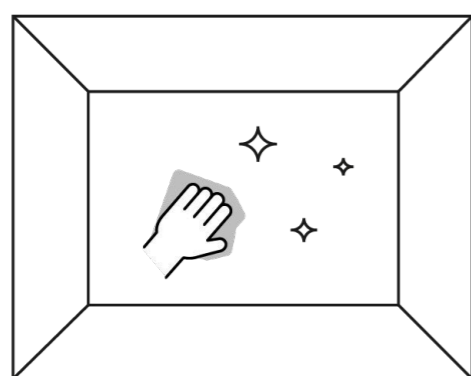
 Waterpas

 Rolmaat

 Potlood

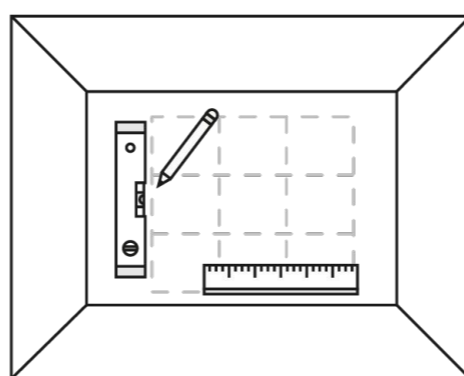
Montagestappen:

1



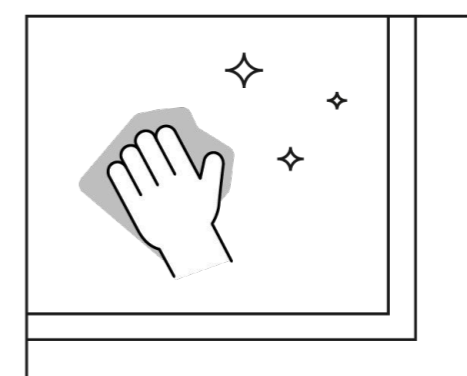
Maak de muur schoon (stof, vet). Deze moet droog en vetvrij zijn.

2



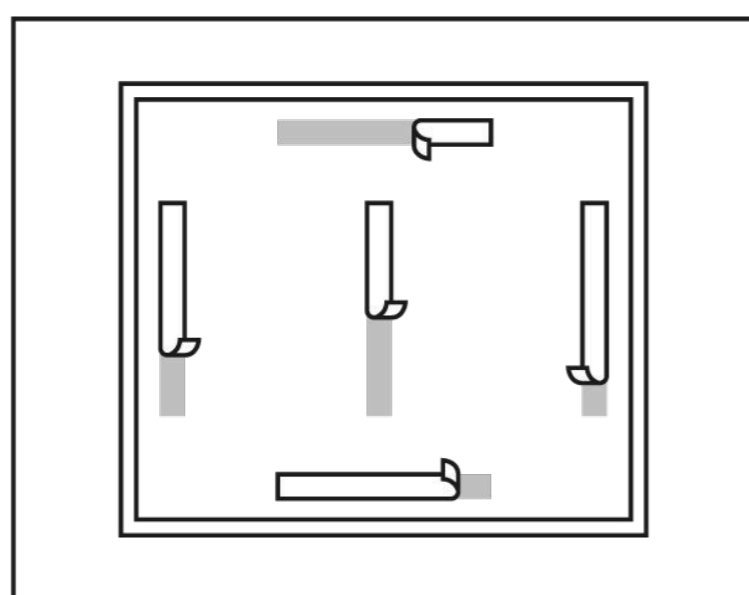
Markeer de montagepunten met waterpas, rolmaat en potlood.

3



Reinig de achterkant van het paneel met een licht vochtige doek.

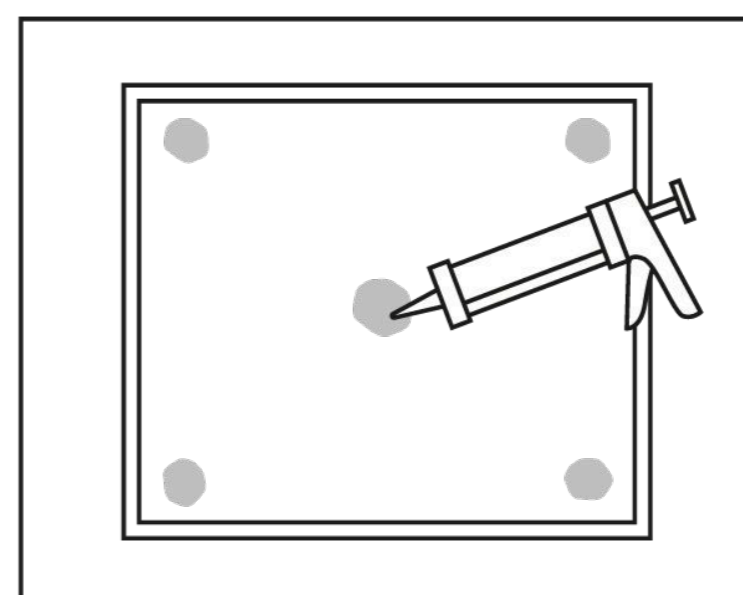
4a



MONTAGE MET KLITTENBAND

- a Bevestig de stroken gelijkmatig op de achterkant (randen en midden) en de tegenstukken op de muur.
- b Verwijder de beschermfolie.

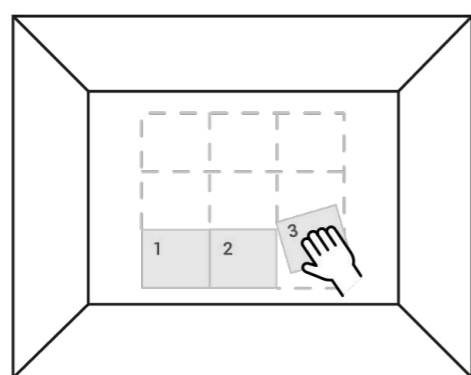
4b



MONTAGE MET LIJM

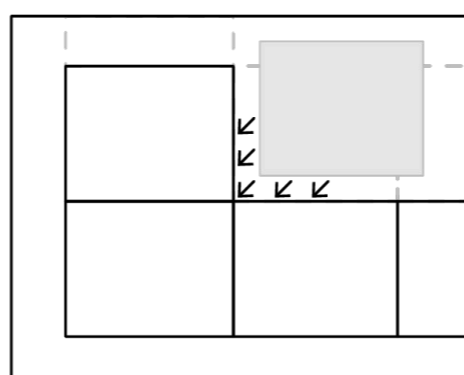
- a Breng lijm aan in het midden en de hoeken.
- b Druk het paneel aan zodat de lijm zich verspreidt.
- c Volg de instructies van de fabrikant (droogtijd, temperatuur).

5



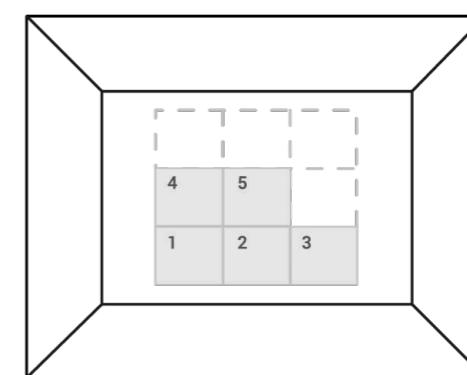
Plaats het paneel op de gemarkeerde plek en druk stevig.

6



Herhaal dit met de overige panelen en schuif ze strak tegen elkaar.

7



Bij meerdere rijen, begin onderaan en werk naar boven.